



Инструменты для проверки безопасности детских площадок в соответствии с ГОСТ Р 52169-2012 и ГОСТ Р 55677-2013 Безопасность конструкции и методы испытаний

# ПРОВЕРОЧНЫЕ ИНСТРУМЕНТЫ



Производственная компания  
**ЗАГЛУШКА.РУ**

# ИНСТРУМЕНТЫ ДЛЯ ПРОВЕРКИ БЕЗОПАСНОСТИ ДЕТСКИХ ПЛОЩАДОК

## 01

НАБОР УКОМПЛЕКТОВАН В СПЕЦИАЛЬНЫЙ ЧЕМОДАН ДЛЯ УДОБНОЙ ТРАНСПОРТИРОВКИ И ДАЛЬНЕЙШЕГО ХРАНЕНИЯ ИНСТРУМЕНТОВ

Артикул ЗРУ06



## 02

ДЛЯ ИСПЫТАНИЙ ОБОРУДОВАНИЯ ДЕТСКИХ ИГРОВЫХ ПЛОЩАДОК НА СООТВЕТСТВИЕ ТРЕБОВАНИЯМ БЕЗОПАСНОСТИ

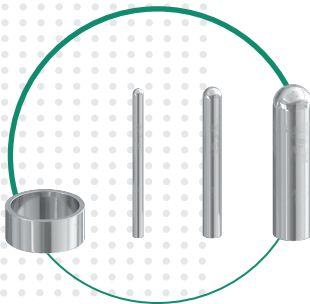
## 03

В НАБОРЕ ПРЕДСТАВЛЕНЫ ВСЕ НЕОБХОДИМЫЕ ИНСТРУМЕНТЫ ДОПУСКНОГО КОНТРОЛЯ

## В НАБОР ВХОДЯТ



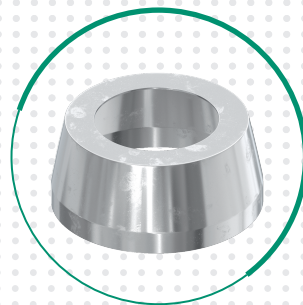
+ ШАБЛОН ДЛЯ ОПРЕДЕЛЕНИЯ ЗАСТРЕВАНИЯ ГОЛОВЫ ИЛИ ШЕИ РЕБЁНКА В ПРЯМОУГОЛЬНЫХ И V-ОБРАЗНЫХ ЗАЗОРАХ



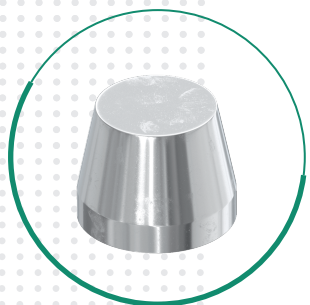
+ СТЕРЖЕНЬ-ПАЛЕЦ ДЛЯ ЦЕПЕЙ И КАЛИБР



+ УСТРОЙСТВО ДЛЯ ИСПЫТАНИЙ НА ЗАСТРЕВАНИЯ «ПУГОВИЦА»



+ щуп большой



+ щуп малый круглый



+ щуп малый овальный